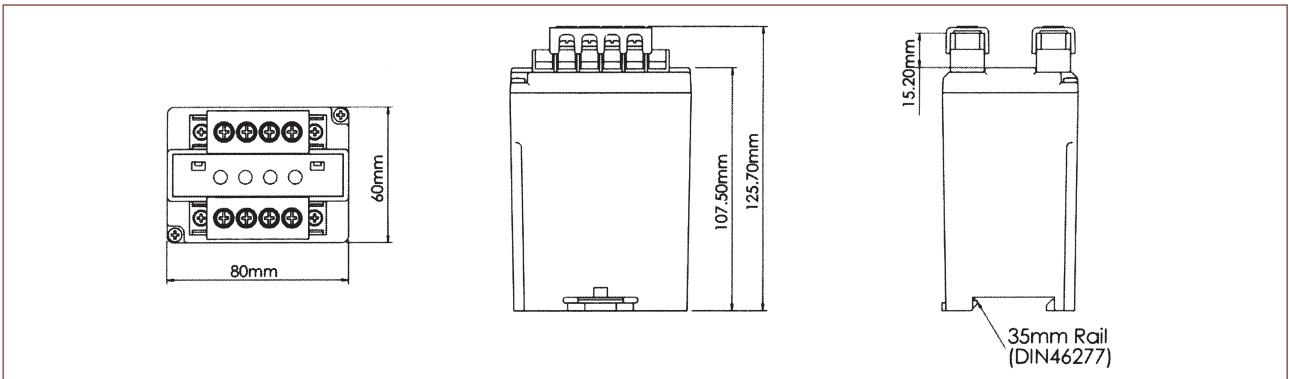
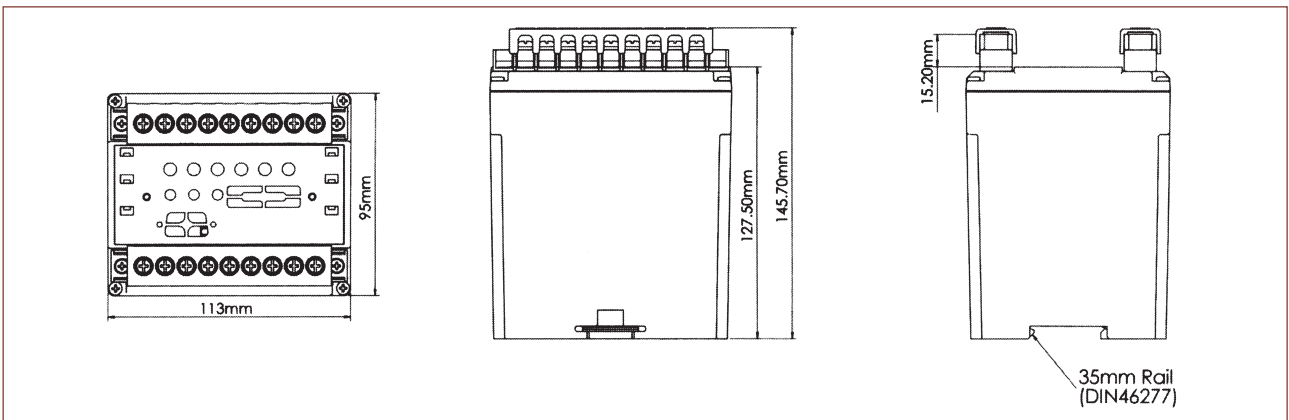


CASE DIMENSIONS OF TRANSMITTERS

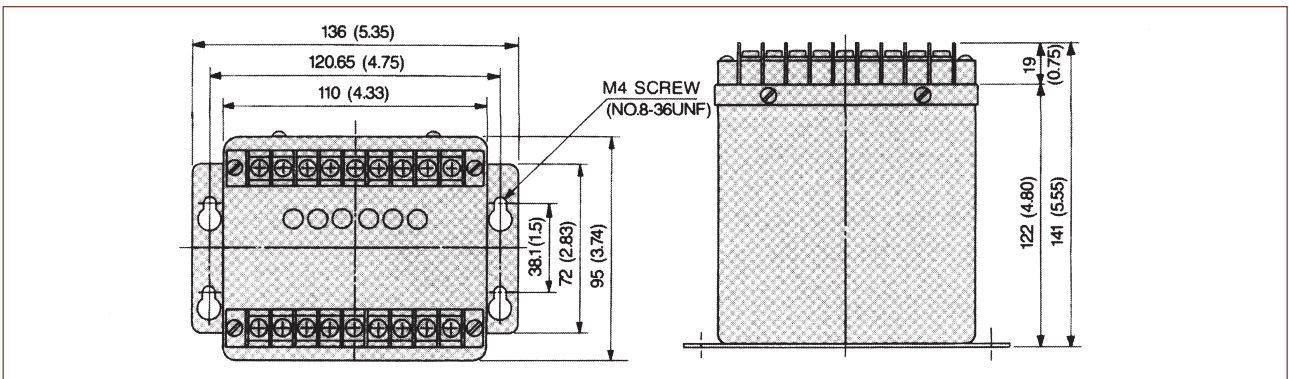
Case: H



Case: I



Case: B



Case: C

